

KugooKirin M4 Pro
РУКОВОДСТВО ПОЛЬЗОВАТЕЛЯ

RU



KugooKirin

ЭЛЕКТРОСАМОКАТ

Модель: KugooKirin M4 Pro

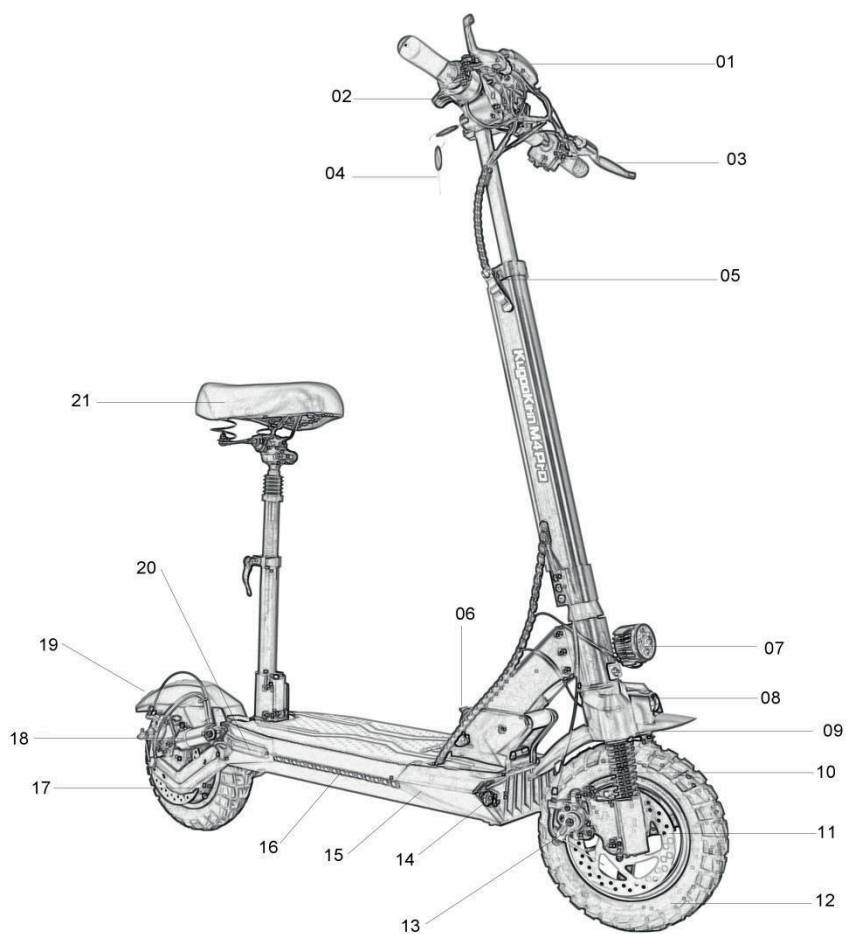


Спасибо, что выбрали KugooKirin M4 Pro (далее электросамокат)!
Электросамокат является сложным техническим устройством повышенной опасности, внимательно ознакомьтесь с его руководством пользователя до начала использования и строго соблюдайте все изложенные в руководстве рекомендации.

Мы постоянно улучшаем конструкцию и функции наших электросамокатов, к сожалению, не все изменения могут быть отражены в печатной версии руководства, рекомендуем ознакомиться с последней электронной версией руководства пользователя доступной на www.kugookirin.ru.

Были предприняты все усилия для упрощения формулировок в руководстве пользователя. Если описание кажется пользователю слишком сложным, непонятным или наоборот, простым и не даёт полного понимания всех нюансов, рекомендуем связаться со службой поддержки клиентов (www.kugookirin.ru).

Основные части



01: Монитор

02: Рычаг акселератора

03: Рычаг тормоза

04: Ключи зажигания

05: Блокировка регулировки высоты

06: Складной механизм

07: Передний фонарь

08: Передние габаритные огни

09: Переднее крыло

10: Передний амортизатор

11: Передний дисковый тормоз

12: Переднее колесо

13: Тормозные колодки

14: Разъем для зарядки

15: Передняя защита корпуса

16: Боковая подсветка

17: Электромотор

18: Задний амортизатор

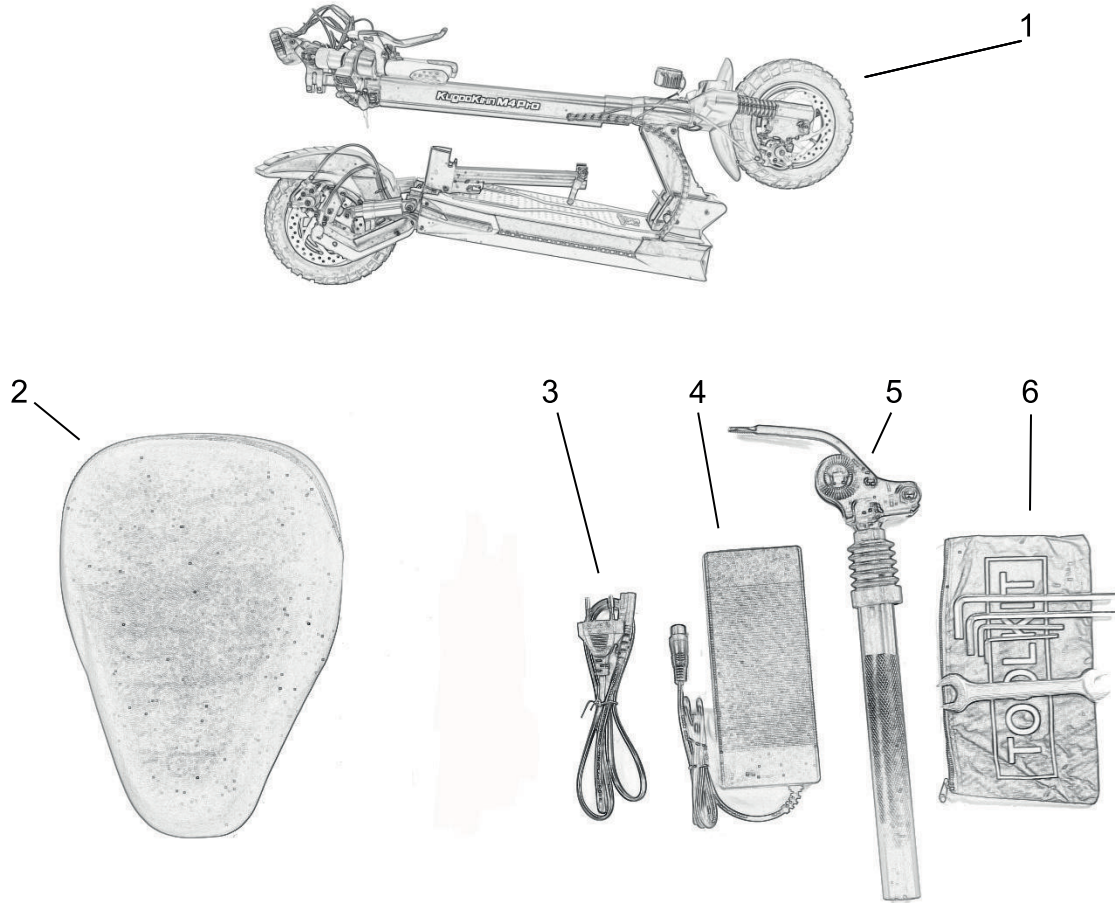
19: Задние фонари

20: Указатель поворота

21: Сиденье

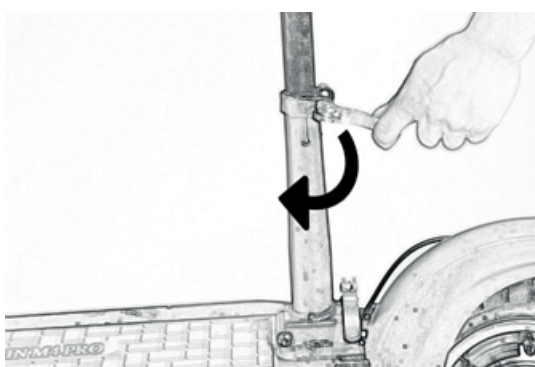
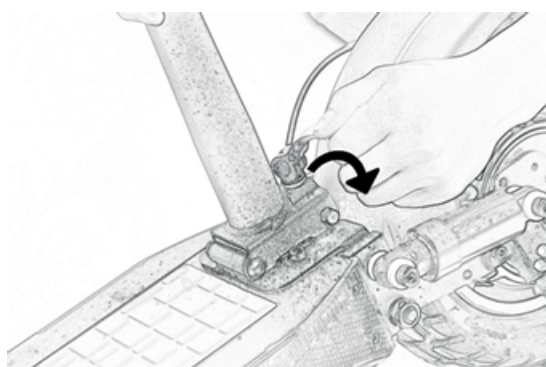
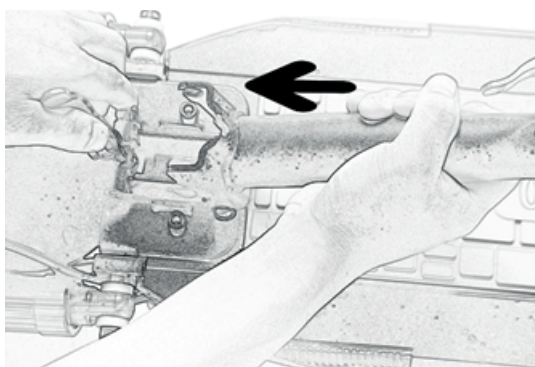
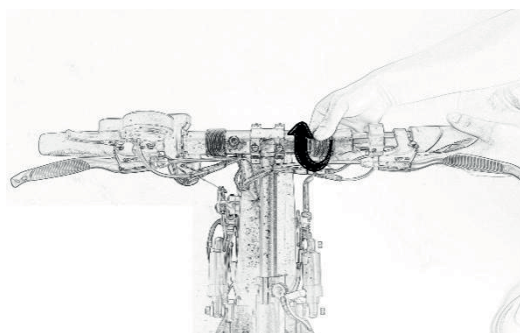
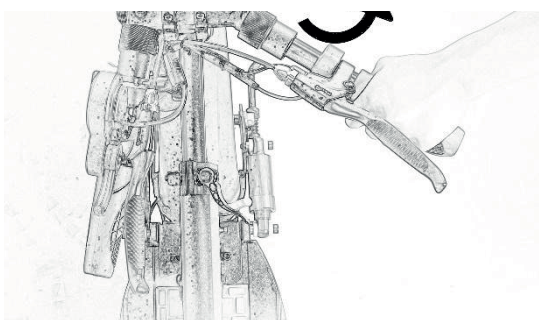
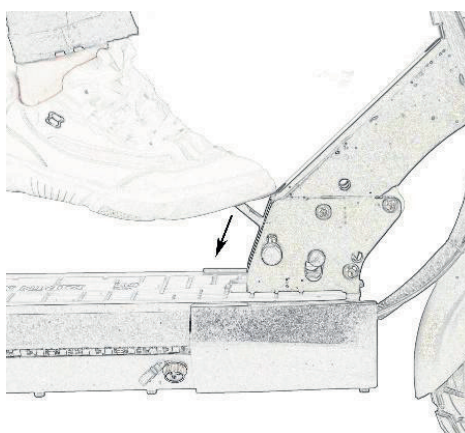
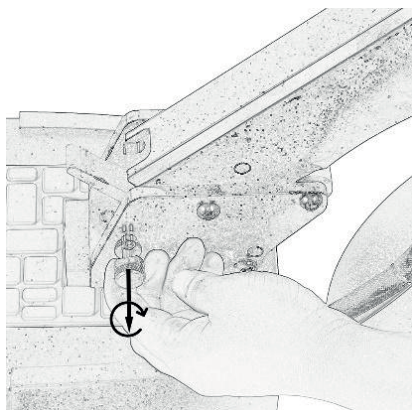
Сборка электросамоката

- Список товаров

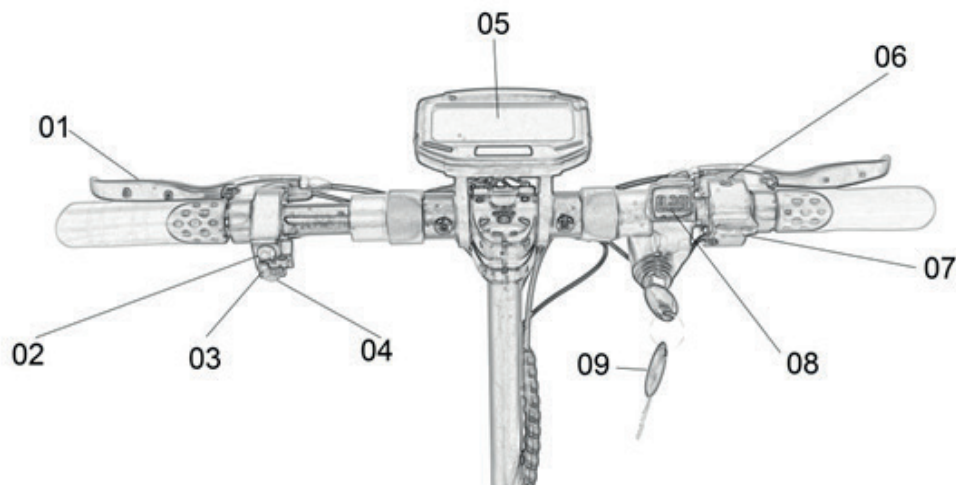


- 1 / электрический самокат
- 2 / сиденье
- 3 / вилка для зарядки EU
- 4 / 110-240В зарядное устройство
- 5 / подседельный штырь
- 6 / инструменты

- Соберите детали самоката как указано на рисунках



- Описание рулевого управления



01: Рычаг заднего тормоза

02: Кнопка включения фонарей

03: Переключатель поворотных сигналов

04: Кнопка звукового сигнала

05: Дисплей

06: Кнопка включения дисплея

07: Рычаг акселератора

08: Вольтметр

09: Ключ зажигания

Контроль перед эксплуатацией

1. Проверка рычага акселератора. Отключите питание. Несколько раз нажмите рычаг акселератора вниз. Нажимайте рычаг плавно. Убедитесь что рычаг вернулся в исходное положение.
2. Проверка тормозов и тросов. Проверьте силу натяжения тормозов. Если тормозная система слабая, отрегулируйте ее перед использованием. Если тормоз заклинило или слышен необычный шум, проверьте внутренний тормозной трос на износ и деформацию.
3. Проверка давления в шинах и их состояния. Проверьте передние и задние колеса на предмет проколов и износа протектора. Убедитесь, что давление в шинах находится на рекомендуемом уровне в соответствии с параметрами, указанными на маркировке шины. Замените шины в зависимости от степени износа (повреждения, износ протектора и т. д.).
4. Проверка рычага блокировки складывания и подножки. Складывание / раскладывание: убедитесь, что рычаг блокировки складывания заблокирован и находится в вертикальном положении. Убедитесь, что подножка сложена горизонтально вдоль корпуса.
5. Проверка общего состояния: некоторые части электросамоката требуют регулярного технического обслуживания: вилка шасси, шины, подшипники, тросы, тормоза, другие детали.

Советы по безопасной эксплуатации

Следуйте нашим советам по эксплуатации, чтобы избежать нежелательных повреждений и последствий.

Рекомендации:

- Убедитесь, что вождение электросамоката не противоречит местным ПДД.
- Избегайте вождения в условиях плохой видимости.
- Не совершайте различные трюки на электросамокате.
- Не перевозите на электросамокате пассажиров.

Управление самокатом запрещается:

- Лицам, находящиеся в состоянии алкогольного, наркотического или другого опьянения.
- Лицам, страдающим особыми заболеваниями (особенно в области головы, сердца, спины и шеи), которые подвергают их риску, если они занимаются тяжелой физической активностью.
- Лицам, находящемся в состоянии мешающем сохранять равновесие.
- Лицам, чей возраст, рост и/или вес не соответствует минимальным требованиям, указанных в спецификации самоката.
- Лицам с ограниченными умственными способностями, неспособным осознавать риски и обеспечить безопасную работу электросамоката.

Производитель не несет ответственности за неисправности вызванные в связи с ненадлежащим использованием устройства в нарушение настоящих условий безопасной эксплуатации.

Для чего нужно руководство по эксплуатации?

Руководство позволяет лучше узнать особенности электросамоката, чтобы в полной мере наслаждаться вождением.

При первом использовании будьте предельно внимательны на дороге.

Не подключайте зарядное устройство, если порт зарядки поврежден или аккумуляторная батарея полностью разряжена.

Аккумуляторная батарея и зарядное устройство

Батарея

Не включайте мотор во время подзарядки.

Индикатор зарядки показывает только две стадии (разряжен / заряжен).

Не оставляйте полностью заряженную батарею на длительное время (более чем два месяца).

Батарею можно разрядить при вождении, торможении, включенной фаре.

НЕ используйте батарею:

- Если батарея повреждена.
- Если батарея нагревается или деформируется.
- Если батарея подтекает.

Если батарея протекает, ни в коем случае не контактируйте с ней.

Батарея должна быть недоступна для детей и животных.

Неисправная батарея может быть взрывоопасна и нанести непоправимый ущерб здоровью.

Заряжайте батарею в специально отведенных и оборудованных для этого местах.

Подзарядка

Батарея предназначена для многократной подзарядки.

Вставьте кабель зарядки в порт батареи, расположенный справа спереди под декой, затем подключите кабель к сети.

Во время зарядки индикатор горит красным.

Индикатор загорится зеленым, когда батарея полностью заряжена.

Не используйте батареи бывшие в употреблении или сторонних производителей.

При длительном простое рекомендуется заряжать батарею хотя бы раз в месяц в течение 9 часов, после каждой поездки подзарядка может быть до 12 часов.

Перед установкой, ремонтом или извлечением батареи **УБЕДИТЕСЬ**, что электросамокат отсоединен от сети. В противном случае это может привести к замыканию и полностью вывести электросамокат из работы.

НЕ используйте не предусмотренные конструкцией чужеродные предметы и оборудование сторонних производителей для подзарядки, это может привести к воспламенению или протечке токсических элементов из батареи. **ИСПОЛЬЗУЙТЕ** только оборудование поставляемое вместе с электросамокатом.

Рекомендации

- **Рекомендуемое давление в шинах:**

Поддерживайте давление в шинах в соответствии с параметрами, указанными на маркировке шин.

- **Рекомендуемое снаряжение:**

Строго рекомендуется одевать защитный шлем при вождении электросамоката, так как в большинстве инцидентов при вождении основные травмы приходятся на голову. Изучите инструкцию о том, как правильно надеть шлем перед использованием.

- **Проверка безопасности механических узлов:**

Перед использованием проверьте визуально все ли болты на месте, все ли детали на месте, если что-то вызывает у Вас опасения, то передайте электросамокат на диагностику. Проверьте колеса и давление в шинах. Прокрутите колеса несколько раз вручную, если вращение колес вызывает у вас опасения передайте электросамокат на диагностику.

Совет:

Наклонитесь вперед во время движения чтобы ускориться, и откиньтесь назад если надо скинуть скорость.

Информация о мерах в случае неисправности

В случае поломки оборудования обратитесь в АСЦ. Список АСЦ доступен на сайте www.kugookirin.ru.

Были предприняты все усилия для упрощения формулировок в руководстве пользователя. Если описание кажется пользователю слишком сложным и непонятным, рекомендуем связаться со службой поддержки клиентов (www.kugookirin.ru).

Управление

- **Безопасное вождение**

Для безопасного вождения следует предварительно ознакомиться с продуктом, выберите подходящее открытое место для катания. Водите осторожно, перед поворотом снижайте скорость, при снижении скорости тормозите плавно.

- **Начало движения**

Поставьте одну ногу рядом с электросамокатом, другую ногу на деку ближе к стойке руля. Убедитесь, что стоите устойчиво, затем плавно начинайте толкать электросамокат вперед отталкиваясь ногой которая на земле, так же как и обычным самокатом. Поставьте другую ногу на деку ближе к заднему бамперу. Плавно нажмите на рычаг акселератора при этом наклонив корпус чуть вперед. Начинайте увеличивать скорость.

- **Начало движения в положении сидя**

Сядьте на сидение для электросамоката, одну ногу поставьте на деку, другую оставьте на земле. Плавно нажмите на рычаг акселератора, после того как электросамокат начнет движение с нужным ускорением поставьте вторую ногу на деку. Оставайтесь в положении сидя.

Поворот:

Используйте руль для поворота, при этом не забывайте держать руки параллельно телу, когда смотрите по сторонам убеждаясь в безопасности маневра

Торможение:

Тормозите плавно и помните о центре тяжести. Не наклоняйте корпус вперед при торможении. Рекомендуется немного откинуться назад, когда нужно затормозить.

Техническое обслуживание

Смазка:

Необходимо каждые 6 месяцев смазывать направляющие механизмы складывания и амортизаторы силиконовой смазкой. Так же проверяйте болты, подтяните при необходимости.

Тормоза.

Проверьте силу натяжения тормозов. Если тормозная система слабая, отрегулируйте ее перед использованием. Если тормоз заклинило или слышен необычный шум, проверьте внутренний тормозной трос на износ и деформацию.

Аккумуляторная батарея

Аккумулятор, поставляемый с оборудованием, можно заряжать как минимум 800 раз. При необходимости замените аккумулятор.

Информация об утилизации

Устройство и АКБ следует утилизировать отдельно от несортируемых бытовых отходов. С целью охраны здоровья и защиты окружающей среды такое оборудование необходимо сдавать на переработку в специальные пункты приема электрического и электронного оборудования, определенные правительством или местными органами власти в соответствии с местным законодательством.

Транспортировка и перемещение

Перед подъёмом, перемещением или иной транспортировкой самоката выключите и сложите его. Обращайтесь осторожно и избегайте применения силы (удары, падение).

При транспортировке и хранении запрещается подвергать устройство механическим воздействиям, которые могут привести к повреждению устройства и/или нарушению целостности упаковки.

Необходимо беречь упаковку устройства от попадания воды и других жидкостей.

Хранение

Перед хранением выключите самокат и полностью зарядите его, чтобы избежать чрезмерной разрядки, которая может привести к необратимым повреждениям АКБ.

Заряжайте самокат каждые 30-60 дней при длительном хранении.

Хранить в прохладном и сухом месте в помещении. Воздействие солнечного света и экстремальных температур ускоряет процесс старения компонентов самоката и может привести к необратимому повреждению АКБ. Если температура среды хранения ниже 0°C, зарядку АКБ можно производить только спустя некоторое время после переноса самоката в теплое помещение (>10°C).

Не храните в пыльной среде, иначе электрические компоненты могут быть повреждены.

Не храните самокат там, где он может подвергнуться коррозии.

Информация о правилах и условиях реализации

Реализация устройства должна производиться в соответствии с действующим законодательством РФ

Характеристики

Модель	KugoKirin M4 Pro
Материал корпуса	Алюминиевый сплав
Аккумуляторная батарея	перезаряжаемая, литий-ионная
Эл. параметры АКБ	48 В, 18 А
Емкость АКБ	18000 мАч
Зарядное устройство	вход: ~110-240 В; выход: 54.6 В, 2 А
Тип тормозов	передние/задние: дисковые
Внешний диаметр колес	2 x 10"
Фары	передний LED фонарь, габаритные фары, указатели поворота, задняя фара, подсветка
Мощность электродвигателя	600 Вт
Макс. скорость	до 49 км/ч
Запас хода без перезарядки	40 км
Время зарядки	6 ч
Макс. нагрузка	120 кг
Макс. преодолеваемый уклон	~15%
Габаритные размеры	в разложенном виде: 118 x 109 x 60,5 см в сложенном виде: 114 x 45 x 23 см
Вес нетто	26 кг
Вес брутто	30 кг

Производитель: Shenzhen City Heng Zhi He Technology Co., Ltd
4F4006, Shenzhou computer building, Madame Curie Avenue, Wankecheng
community, Bantian street, Longgang District, Shenzhen, Китай

Импортер и лицо, уполномоченное принимать претензии: ООО «СофтМастер»,
125212, г. Москва, вн. тер. г. муниципальный округ Головинский, Головинское ш., д. 5,
к. 1, этаж 13, помещ. 13013

Телефон: 8 (800) 222 01 38

Сайт: www.kugookirin.ru

E-mail: support@kugookirin.ru

Гарантия

Срок гарантии — 1 год

Срок службы — 2 года

Дата производства содержится в серийном номере: 3я цифра - год, 4 и 5 - месяц
производства.

Устройство не подлежит бесплатному гарантийному обслуживанию в случае
повреждений или дефектов, вызванных следующими причинами:

- нарушение условий эксплуатации, указанных в Руководстве пользователя;
- обнаружение механических или иных повреждений устройства, а также повреждений, связанных с использованием в целях, для которых оно не было предназначено или в нарушение инструкций изготовителя или продавца, касающихся использования и обслуживания;
- обнаружение следов воздействия жидкости или пара;
- обнаружение попытки стереть, уничтожить или модифицировать заводской номер;
- обнаружение следов вскрытия, изменения или повреждения пломб;
- обнаружение следов попадания в устройство пищи и других посторонних предметов;
- несчастные случаи, форс-мажорные обстоятельства и действия третьих лиц (в частности, последствия кражи, удара молнии и т. п.);
- естественный износ устройства или его принадлежностей вследствие повседневного использования;
- обслуживание, ремонт в неавторизованном компанией-продавцом сервисном центре;
- использование или подключение к дополнительному оборудованию, не предназначенному для использования с данным устройством;
- установка стороннего программного обеспечения.

С информацией о сертификатах и декларациях можно ознакомиться на сайте
www.kugookirin.ru

Сделано в КНР

